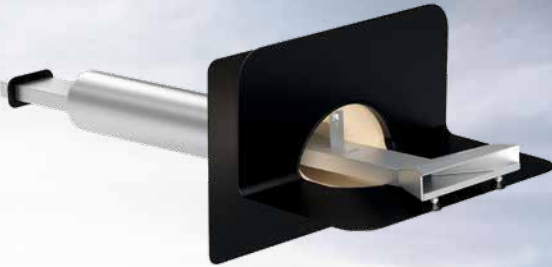


Sitaleicht.
Produktneuheiten
Herbst 2023.



SitaVasant Double



SitaVasant



SitaVasant Übergangsstück



SitaVasant Double Kiesfang



SitaVent Rohrbogen

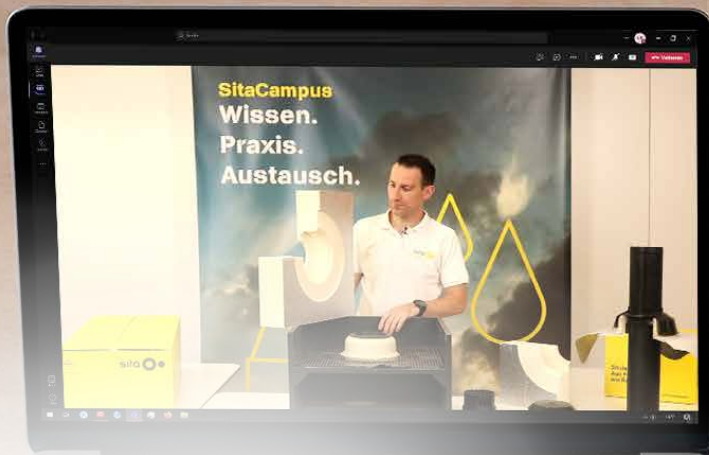


SitaMore Anstaeuelement



SitaMulti Verbinderset

leicht entwässern.



SitaCampus. Wissen. Praxis. Austausch.



- + **SitaBasis**
Basis Webinar zur Freispiegel-, Druck- und Notentwässerung mit den Schwerpunkten Sanierung, Balkon- und Terrassenentwässerung, Kaskadenentwässerung und Gründach/Retention
- + **SitaNeuheiten**
Alle Informationen zu unseren Produktneuheiten
Jeweils zum Verkaufsstart der neuen Produkte im Frühjahr und Herbst
- + **SitaTipps**
Fokussierung auf spezielle technische Problemlösungen

- + **Ein toller Tag bei Sita**
Für Händler, Dachdecker und Architekten
Wir möchten Sie gerne dabei unterstützen den Gefahren des Wassers ein solides Entwässerungswissen entgegenzusetzen. Nutzen Sie die Gelegenheit sich einen Tag lang persönlich mit Experten auszutauschen.
- + **Individuelle Seminare oder Webinare für Sie**
Nach Absprache bieten wir auch individuelle Seminare oder Webinare an. Je nach Themenschwerpunkt oder Interesse realisieren wir Ihr individuelles Seminar oder Webinar für Ihre Kunden oder Mitarbeiter.
Sprechen Sie uns gerne an.

Jetzt sitaleicht online anmelden.

E sitaseminare@sitabaelemente.de
W sitaseminare.de

Bei Fragen rufen Sie uns gerne an:

Manuela Duitmann
Assistentin Seminarwesen
T +49 2522 8340-0

1

Übersicht

- 04 SitaVasant**
05 Produktdetails
- 08 SitaVasant Double**
09 Produktdetails
- 12 SitaVasant Zubehör**
13 Produktdetails
- 14 Anstaeuelemente**
15 Produktdetails
- 20 SitaMulti Verbinderset / SitaDSS Multi Verbinderset**
20 Produktdetails
- 22 SitaVent Rohrbogen**
22 Produktdetails

2

Sitaleicht

- 23 Sita Berechnungsservice

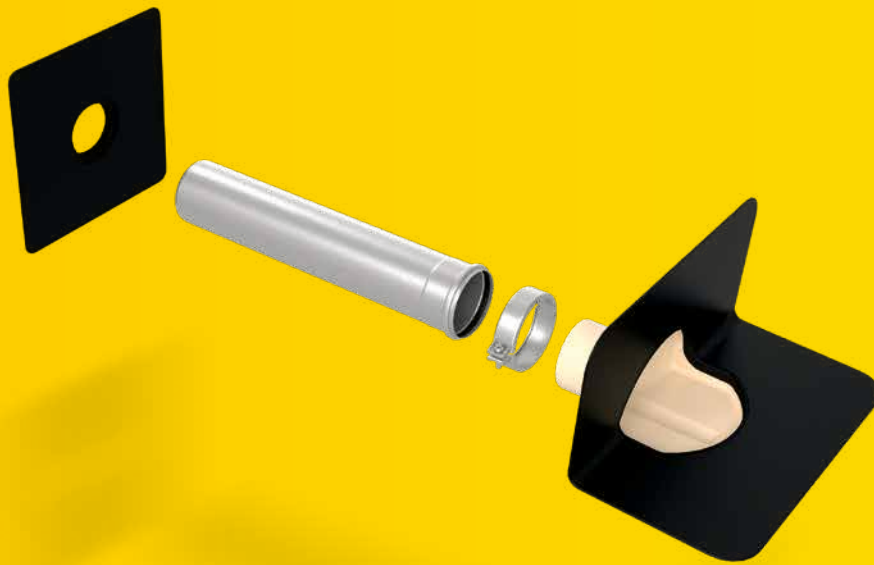
**Ausführliche technische Angaben finden Sie
unter: neuheiten.sita-baelemente.de**



SitaVasant

Flache Lösung. Hohe Leistung.

A

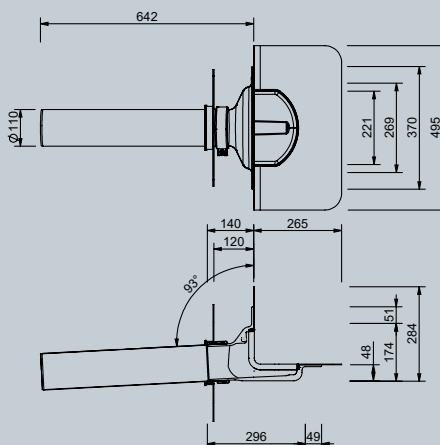


- + Zur Hauptentwässerung geeignet
- + Als Set für den einfachen Einbau
- + Kann an das SitaPipe Edelstahl Rohrsystem angeschlossen werden
- + Mit Wunschanschlussmanschette

SitaVasant

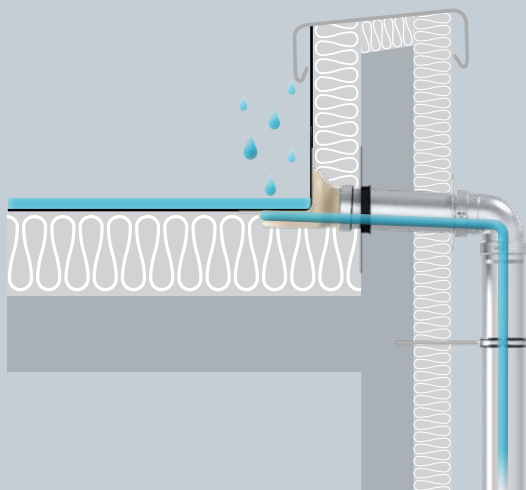
Flache Lösung. Hohe Leistung.

Vorbei die Zeiten, in denen ein einfacher Speier zur Entwässerung an der Attika ausreichte. Heute ist oft auch dort Entwässerungspower gefragt. Der neue SitaVasant liefert sie. Mit seiner ultraflachen, nur 48 mm hohen Einlaufasse, greift er nur minimal in die Wärmedämmung ein. Für eine rasante Ablaufleistung sorgt ein vorgebauter Einlauftopf, der die Ablaufdynamik forciert.

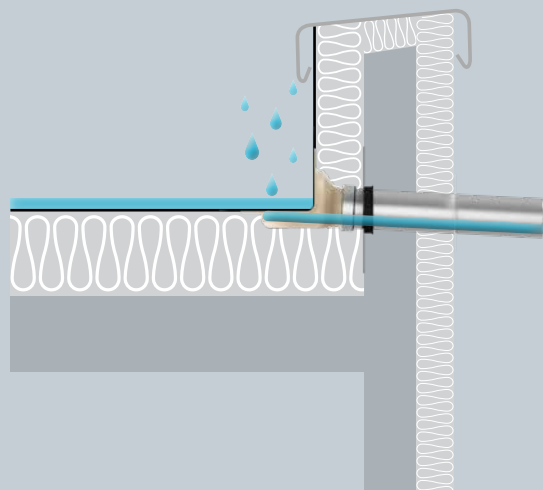


+ Gut zu wissen.

SitaVasant mit Rohrsystem



SitaVasant als Speier

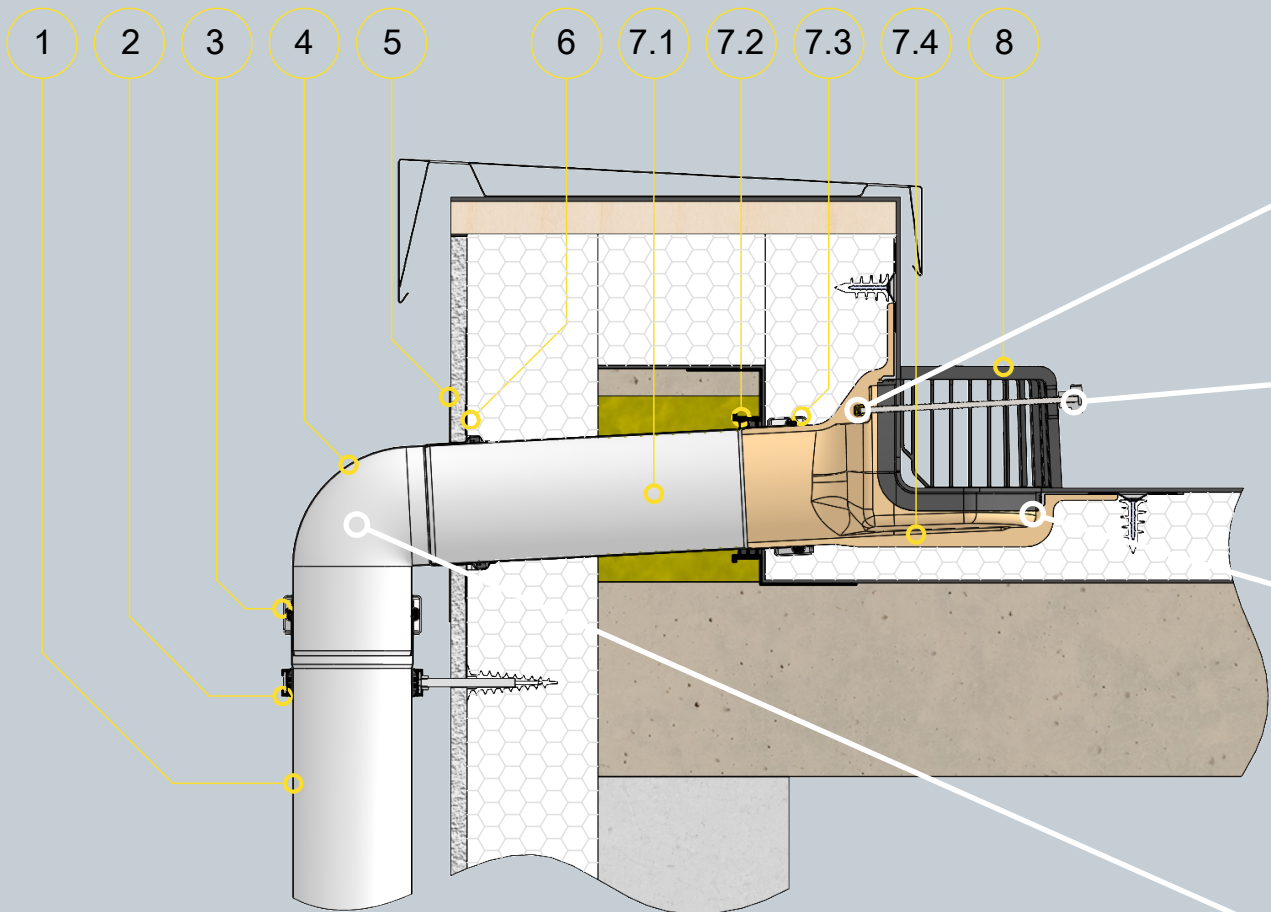


SitaVasant zum direkten Einbau in die Attika, aus Polyurethan, mit Wunschanschlussmanschette**, in der Nennweite DN 100, Abflussmenge 3,1 l/s bei 35 mm Stauhöhe an Fallleitung, sehr niedriger Einlauftopf von 48 mm, als Set inklusive Anschlussrohr von 500 mm und Sicherungsschelle aus Edelstahl rostfrei, Werkstoff-Nr. 1.4301 und Dampfsperplatte flex, zur Freispiegelentwässerung.

Artikelnummer	Empf. VK €
50 04 xx*	277,00

* Wichtig! Bitte geben Sie bei Ihrer Bestellung die Anschlussmanschette (xx) mit an - siehe Online-Preisliste (S. 122)

** außer 02, 16, 18, 24, 29, 32, 42, 45, 48, 54, 72, 76, 77, 90



Bauteile

- 1 SitaPipe Edelstahl Rohr
- 2 SitaPipe Edelstahl Rohrschelle
- 3 SitaPipe Edelstahl Sicherungsschelle
- 4 SitaPipe Edelstahl Bogen
- 5 SitaAttika Fassaden-Abdeckplatte
- 6 SitaMore Dichtmanschette

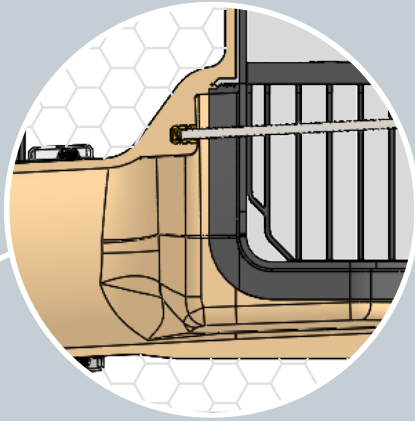
SitaVasant bestehend aus:

- 7.1 Rohr
- 7.2 Dampfsperplatte
- 7.3 Sicherungsschelle
- 7.4 Gully
- 8 SitaVasant Kiesfang

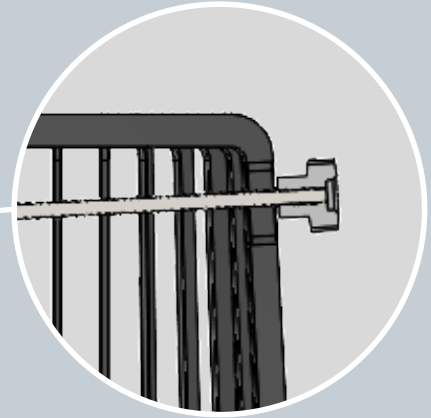
Dachaufbau

Nicht belüfteter Dachaufbau nach den aaRdT mit:

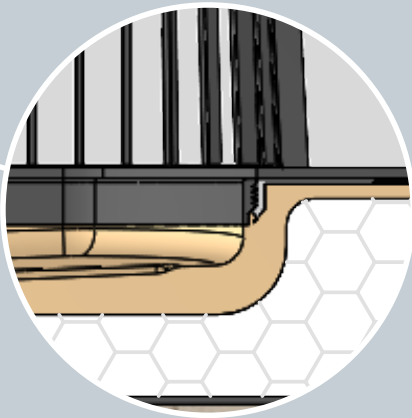
- + Abdichtung
- + Wärmedämmung
- + Dampfsperre
- + Unterkonstruktion



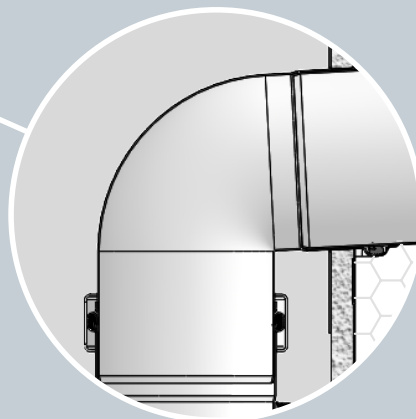
+ Verschraubung des Kiesfangs mit dem Gullykörper durch werkseitig eingelassene Gewindebuchse



+ Werkzeuglose Befestigung durch Sterngriffmutter



+ Besonders niedrige Einbauhöhe von 48 mm mit gleichzeitig hoher Abflussmenge



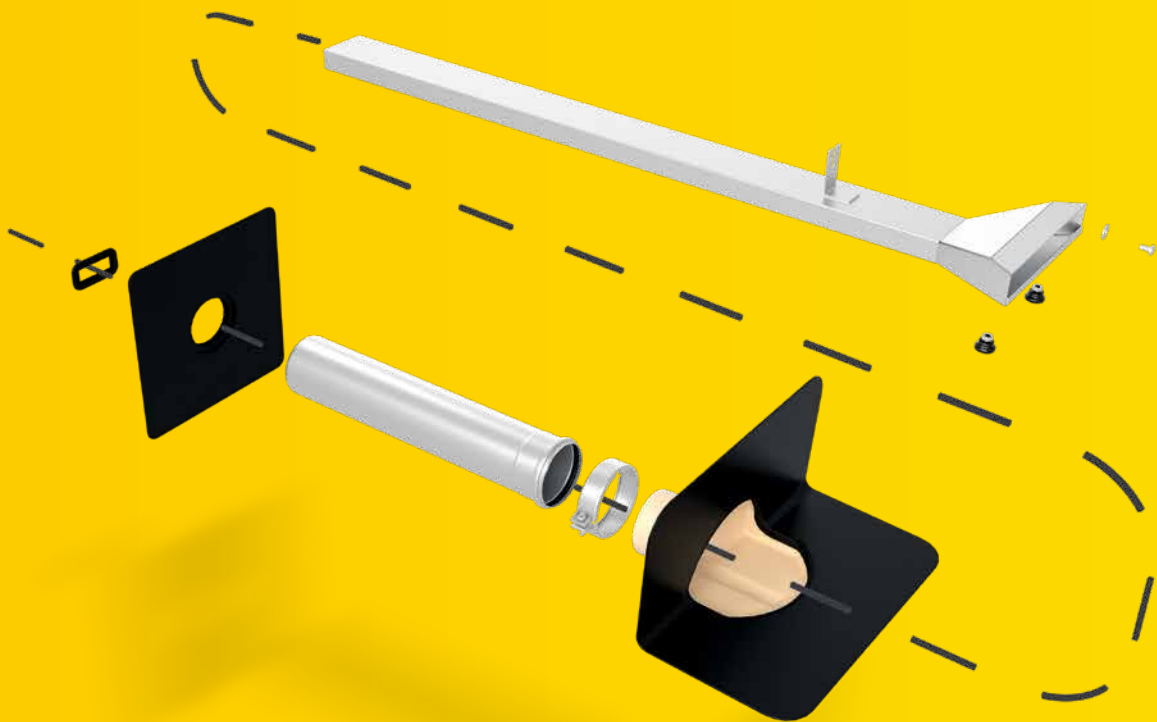
+ Anschluss an das SitaPipe Edelstahl Rohrsystem möglich, oder als Speier

SitaVasant Double

Flache Lösung. Hohe Leistung im Doppelpack.

A

N

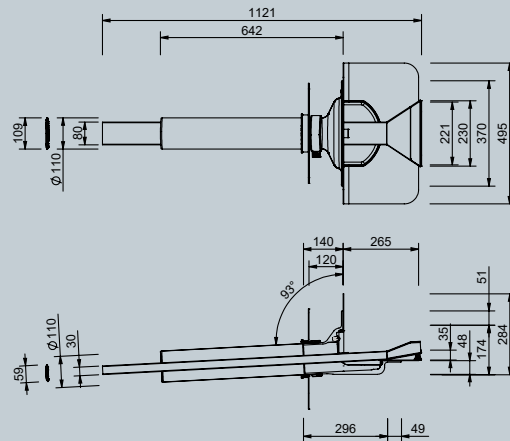
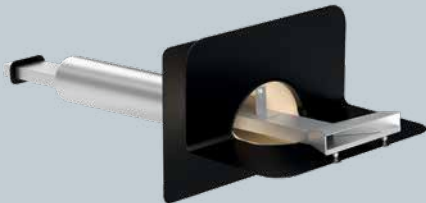


- + Zur kombinierten Haupt-/Notentwässerung
- + Als Set für den einfachen Einbau
- + In Kombination mit einem Übergangsstück für den Anschluss an das Fallrohr
- + Mit Wunschanschlussmanschette

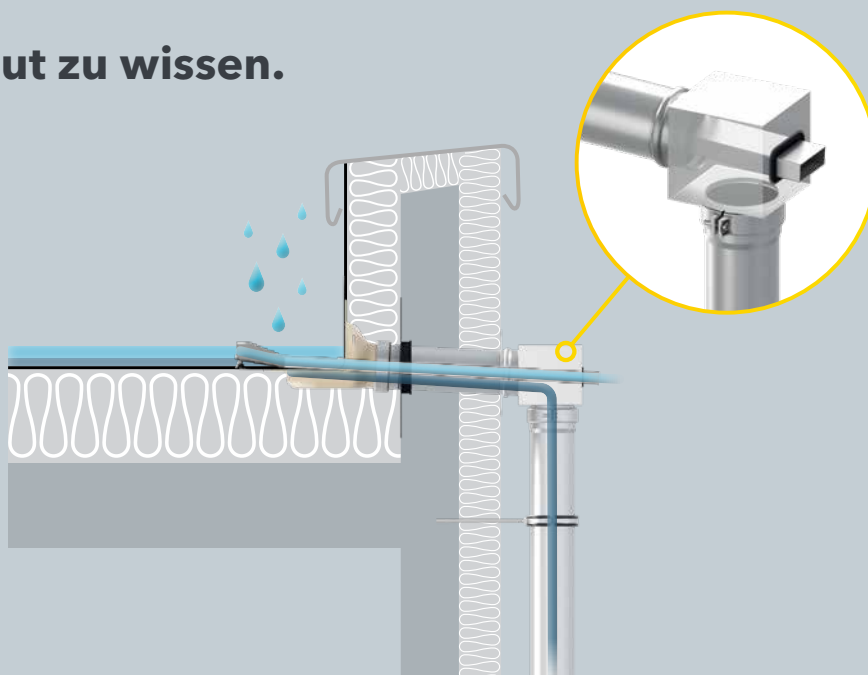
SitaVasant Double

Flache Lösung. Hohe Leistung im Doppelpack.

Ein Gully mit zwei gesonderten Einläufen, die autonom voneinander funktionieren, das ist das Besondere an dem SitaVasant Double. Hauptentwässerung und Notentwässerung sind hier in einem Gully vereint und erfordern auch nur eine Durchdringung in der Attika. Für den Fall, dass der Wasserspiegel auf dem Dach auf Notentwässerungsniveau steigt, wacht ein um 35 mm höhenversetzter Notentwässerungskanal, der auf eine frei überflutbare Fläche speit.



+ Gut zu wissen.



SitaVasant Double zum direkten Einbau in die Attika, aus Polyurethan und Edelstahl rostfrei, Werkstoff-Nr. 1.4301, Haupt- und Notentwässerung in einem Bauteil, mit Wunschanschlussmanschette**, in der Nennweite DN 100, Abflussmenge 3,3 l/s bei 35 mm Stauhöhe in der Hauptentwässerung und 2,3 l/s bei 35 mm Stauhöhe in der Notentwässerung mit SitaVasant Übergangsstück, sehr niedriger Einlauftopf von 48 mm, als Set inklusive Gully, Anschlussrohr 500 mm, Sicherungsschelle, Kanal und Dampfsperrplatte flex, zur Freispiegelentwässerung.

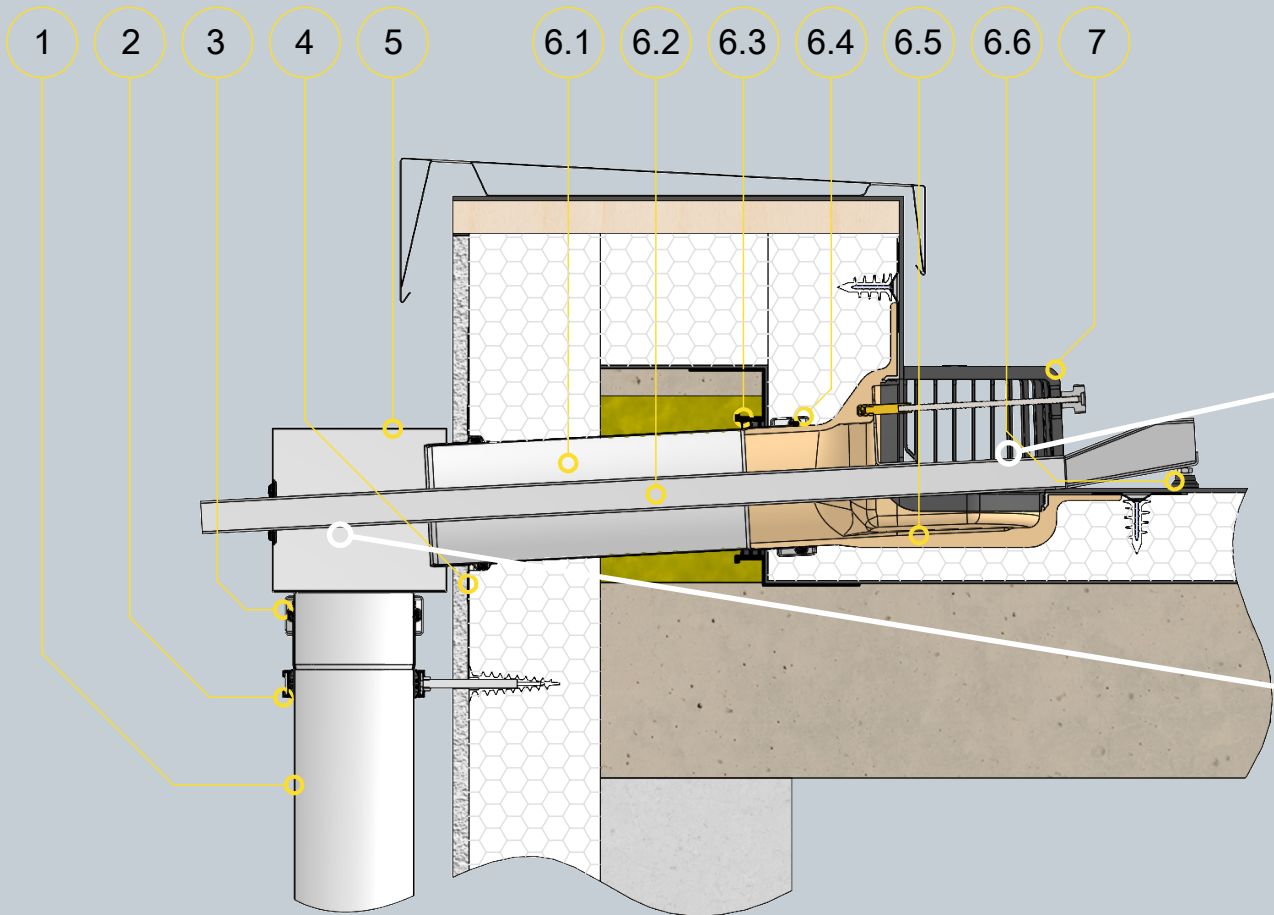
Artikelnummer	Empf. VK €
50 05 xx*	557,00

* Wichtig! Bitte geben Sie bei Ihrer Bestellung die Anschlussmanschette (xx) mit an - siehe Online-Preisliste (S. 122)

** außer 02, 16, 18, 24, 29, 32, 42, 45, 48, 54, 72, 76, 77, 90

SitaVasant Double

SitaVasant Double mit Übergangsstück
im nicht belüfteten Dachaufbau



Bauteile

- 1 SitaPipe Edelstahl Rohr
- 2 SitaPipe Edelstahl Rohrschelle
- 3 SitaPipe Edelstahl Sicherungsschelle
- 4 SitaMore Dichtmanschette
- 5 SitaVasant Double Übergangsstück

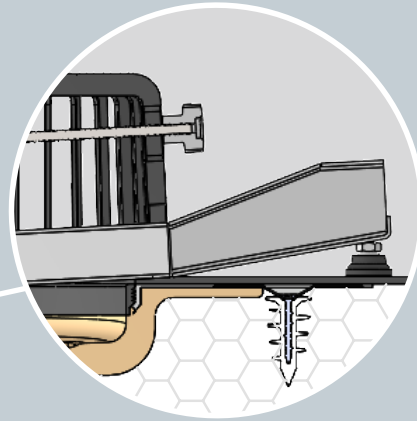
SitaVasant Double bestehend aus:

- 6.1 Rohr
- 6.2 Notentwässerungskanal
- 6.3 Dampfsperplatte
- 6.4 Sicherungsschelle
- 6.5 Gully
- 6.6 Gelenkfuß
- 7 SitaVasant Double Kiesfang

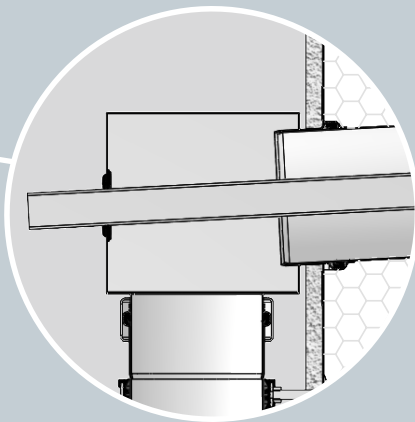
Dachaufbau

Nicht belüfteter Dachaufbau nach den aaRdT mit:

- + Abdichtung
- + Wärmedämmung
- + Dampfsperre
- + Unterkonstruktion



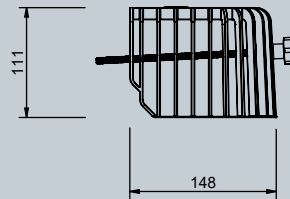
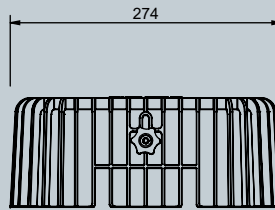
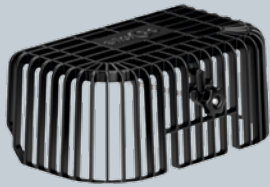
- + Getrennte Haupt- und Notentwässerung
- + Feste Einlaufkante für beste Ablaufleistung
- + Bewegliche Füße auch für unebene Untergründe
- + Vorgefertigte Aussparung im Kiesfang



- + Zwei Fließwege in einem Durchbruch
- + Aufnahme des Anschlussrohres und des Notentwässerungskanals
- + Aussparung für den Notentwässerungskanal inklusive Dichtung
- + Übergang auf ein Fallrohr DN 100
- + TÜV-geprüfte Ablaufwerte

SitaVasant Zubehör

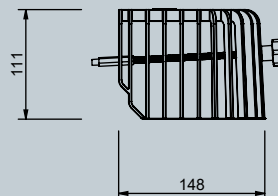
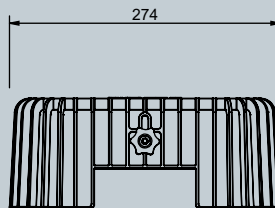
SitaVasant Kiesfang



SitaVasant Kiesfang, aus Polyamid, zum Einschrauben in die Gewindebuchse, mit Sterngriffmutter.

Artikelnummer	Empf. VK €
51 10 00	22,00

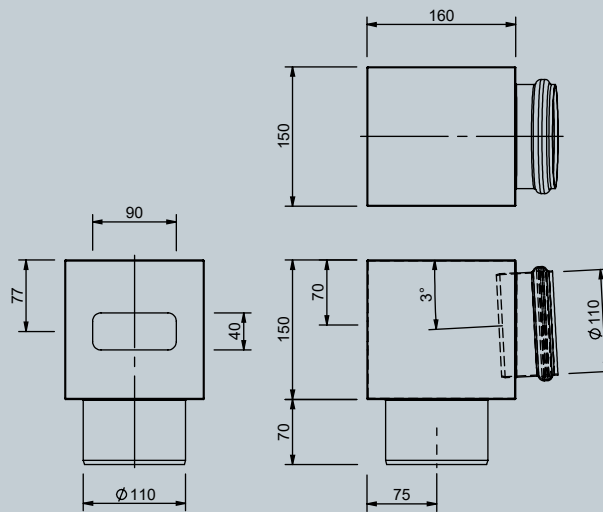
SitaVasant Double Kiesfang



SitaVasant Double Kiesfang, aus Polyamid, zum Einschrauben in die Gewindebuchse, mit Sterngriffmutter.

Artikelnummer	Empf. VK €
51 20 00	22,00

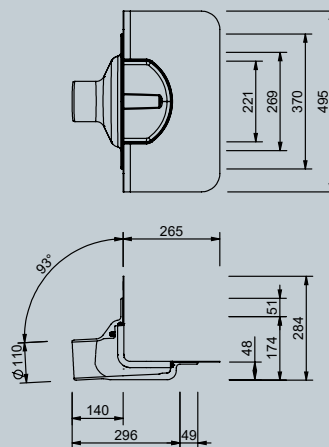
SitaVasant Übergangsstück



SitaVasant Übergangsstück aus Edelstahl rostfrei, Werkstoff-Nr. 1.4301, für die Verbindung von SitaVasant und SitaVasant Noteinlaufkanal an ein Fallrohrsystem DN 100 und zur Erhöhung der Abflusswerte, mit vorgefertigter Aussparung für den Noteinlaufkanal und angeschweißter Muffe für den Hauptentwässerungskanal.

Artikelnummer	Empf. VK €
50 10 00	289,00

SitaVasant Single



SitaVasant Single zum direkten Einbau in die Attika, aus Polyurethan, mit Wunschanschlussmanschette**, in der Nennweite DN 100, Abflussmenge 3,1 l/s bei 35 mm Stauhöhe an Fallleitung, sehr niedriger Einlaufftopf von 48 mm, zur Freispiegelentwässerung.

Artikelnummer	Empf. VK €
50 03 xx*	120,00

* Wichtig! Bitte geben Sie bei Ihrer Bestellung die Anschlussmanschette (xx) mit an - siehe Online-Preisliste (S. 122)

** außer 02, 16, 18, 24, 29, 32, 42, 45, 48, 54, 72, 76, 77, 90

SitaMore Anstauenelement

Der Signalgelbe. Sehr leistungsfähig.

N

NEU

Bis 200 mm
Höhe der
Einlaufkante



- + Zur Notentwässerung nach DIN EN 12056-3 und DIN 1986-100 von genutzten und ungenutzten Flachdächern
- + Zur Kombination mit den SitaDachgullys
- + Für die Freispiegel- und Druckströmungsentwässerung
- + In der Höhe stufenlos einstellbar jetzt bis 200 mm Höhe der Einlaufkante

SitaMore Anstaeuelement

Der Signalgelbe. Sehr leistungsfähig.



Flachdächer werden immer häufiger als begrünte oder genutzte Dächer ausgeführt. Mit den höheren Dachaufbauten steigen auch die Anforderungen an die Anstaeuelemente. Zwei neue Ausführungen der SitaMore Anstaeuelemente zeigen sich den Aufgaben gewachsen. Für die Notentwässerung auf begrünten oder genutzten Dachflächen sind die neuen SitaMore Anstaeuelemente mit längeren Stützen ausgerüstet. Neue Standfüße überbrücken den höheren Aufbau oberhalb der Abdichtung. Mit ihren langen oder mittellangen Gummimetallpuffern lassen sie sich millimetergenau auf die erforderliche Einlaufhöhe justieren.



Höhe der Einlaufkante
25-105 mm



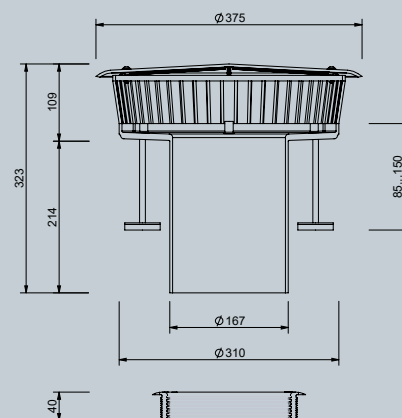
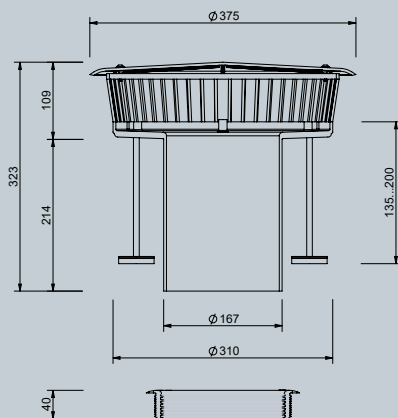
Höhe der Einlaufkante
85-150 mm



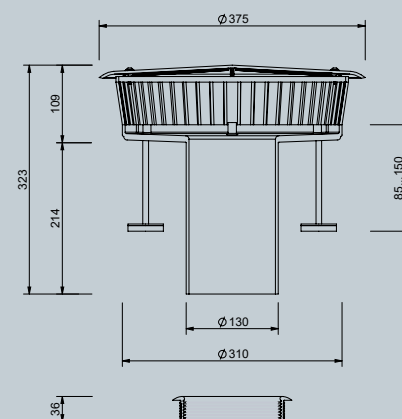
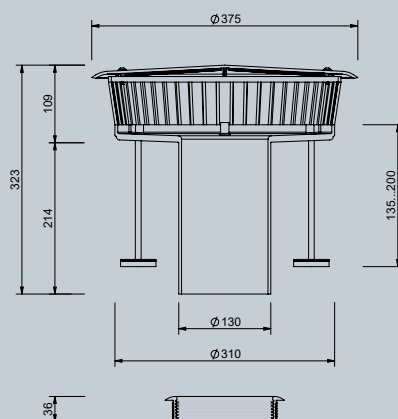
Höhe der Einlaufkante
135-200 mm

SitaMore Anstaeuelement

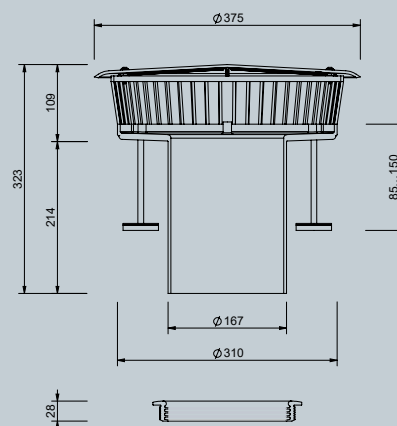
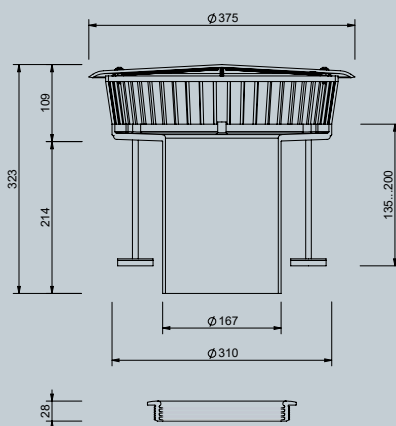
Für SitaStandard und SitaMulti



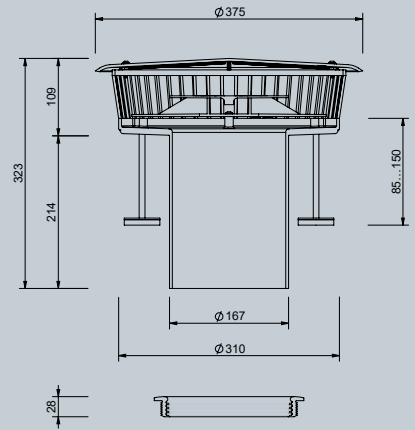
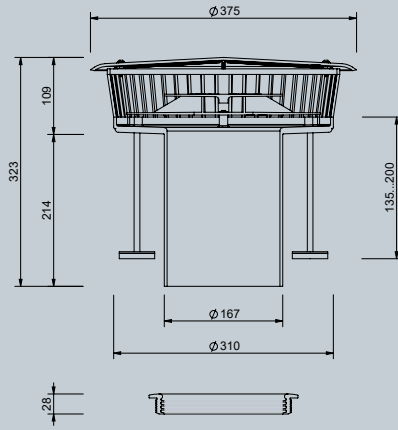
Für SitaTrendy und SitaSani



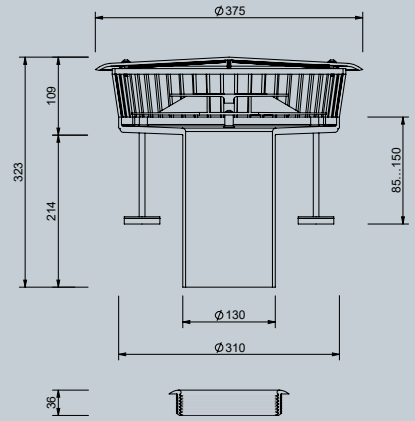
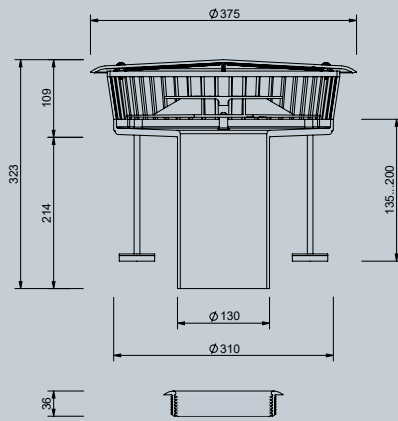
SitaIndra Anstaeuelement



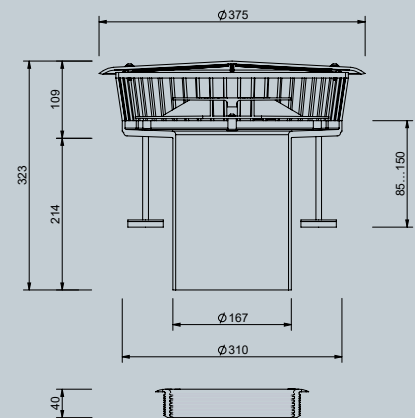
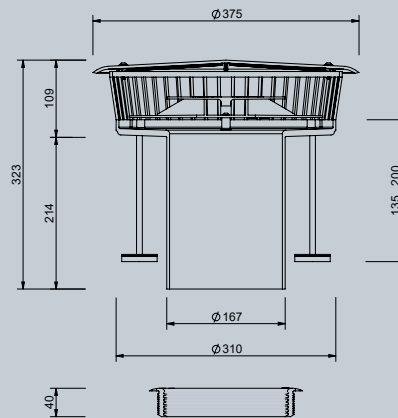
SitaDSS Indra Anstaeuelement



SitaDSS Profi Anstaeuelement

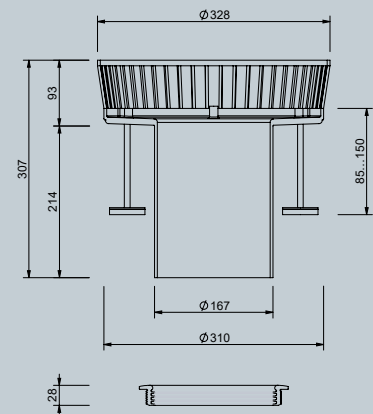
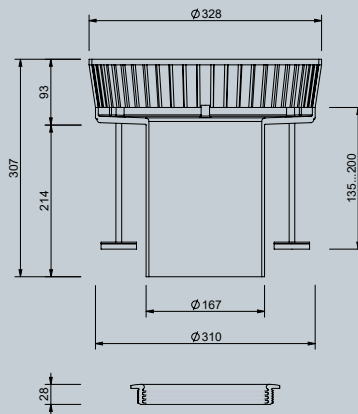


SitaDSS Multi Anstaeuelement

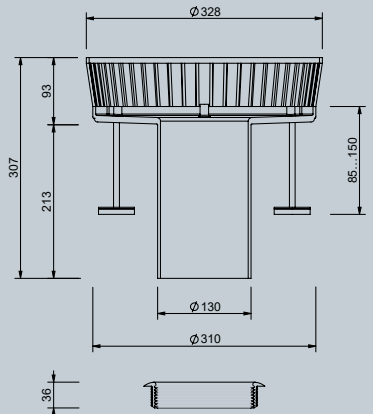
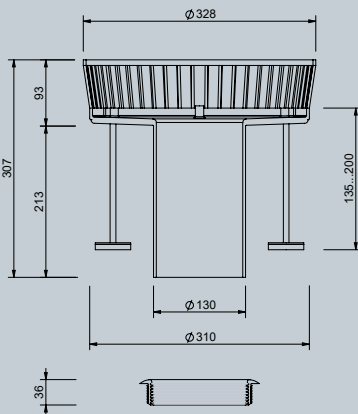


SitaRetention Anstaeuelement

Für SitaStandard, SitaMulti und SitaIndra



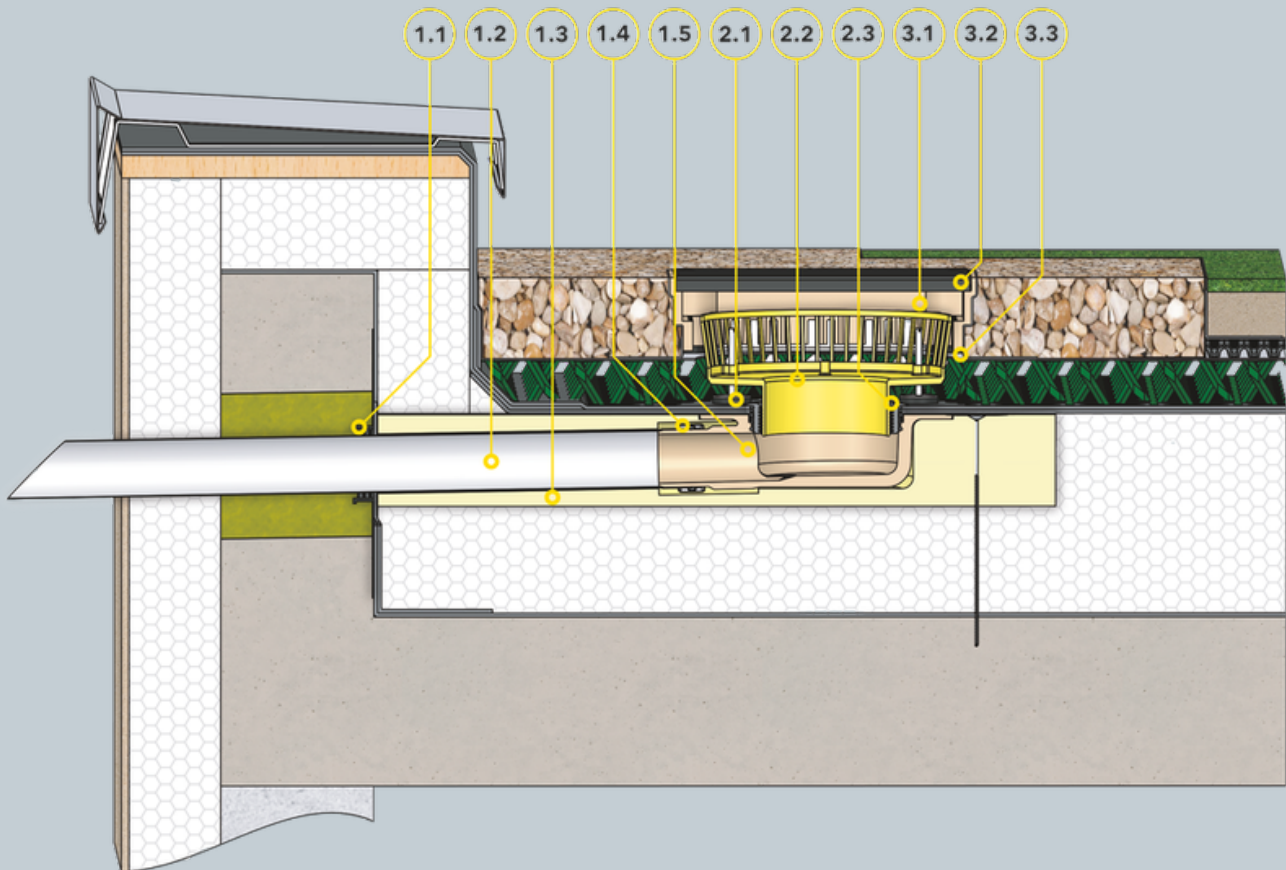
Für SitaTrendy und SitaSani



Kompatibilität	Höhe der Einlaufkante von-bis (mm)	Artikelnummer	Empf. VK €
SitaStandard / SitaMulti	85-150	10 90 07	87,00
	135-200	10 90 08	89,00
SitaTrendy / SitaSani	85-150	15 90 07	87,00
	135-200	15 90 08	89,00
SitaDSS Multi	85-150	12 90 11	101,00
	135-200	12 90 12	103,00
SitaDSS Profi	85-150	14 90 11	101,00
	135-200	14 90 12	103,00
SitaIndra Anstaeuelement	85-150	10 90 76	87,00
	135-200	10 90 77	89,00
SitaDSS Indra Anstaeuelement	85-150	14 90 76	107,00
	135-200	14 90 77	109,00
SitaRetention Anstaeuelement für SitaStandard, SitaIndra und SitaMulti	85-150	10 91 76	87,00
	135-200	10 91 77	89,00
SitaRetention Anstaeuelement für SitaTrendy und SitaSani	85-150	15 91 76	87,00
	135-200	15 91 77	89,00

SitaRetention Anstaeuelement

SitaIndra Gründach mit SitaRetention Anstaeuelement
im nicht belüfteten Dachaufbau



Bauteile

SitaIndra Gründach bestehend aus:

- 1.1** SitaMore Dampfsperplatte flex
- 1.2** SitaPipe Edelstahl Rohr
- 1.3** SitaIndra Dämmkörper
- 1.4** SitaPipe Edelstahl Sicherungsschelle
- 1.5** SitaIndra Grundkörper

SitaRetention Anstaeuelement bestehend aus:

- 2.1** höhenverstellbare Gummi-
metallpuffer

2.2 Grundkörper

2.3 Winkeldichtring

SitaRetention Gründachschaft bestehend aus:

- 3.1** Grundkörper
- 3.2** geschlossene Abdeckung
- 3.3** höhenverstellbare Gummi-
metallpuffer

Dachaufbau

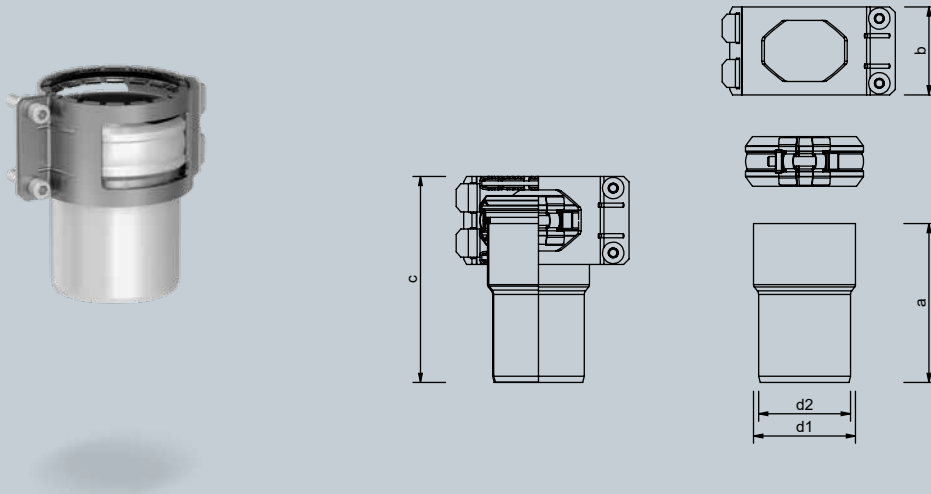
Retentionsdach im nicht belüfteten Dachaufbau nach den aaRdT mit:

- + Retentionsaufbau und Dachbegrünung
nach Systemanbieter
- + Abdichtung
- + Wärmedämmung
- + Dampfsperre
- + Unterkonstruktion

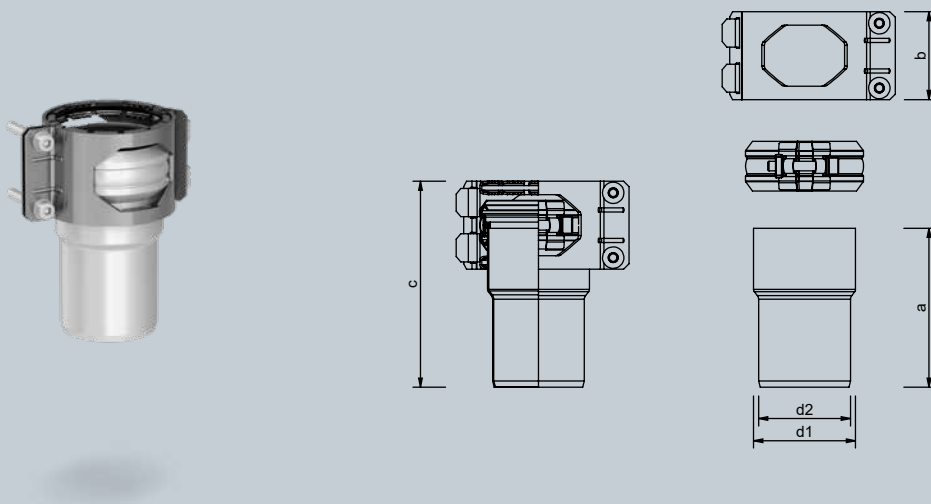
SitaMulti Verbinderset / SitaDSS Multi Verbinderset

Die Stutzen von Gussgully und Edelstahl-Fallrohr weisen voneinander abweichende Außendurchmesser auf. Dies liegt an den verschiedenen Normungen der unterschiedlichen Materialien. Das SitaMulti Verbinderset überbrückt Unterschiede und fügt die Bauteile im Nu längskraftschlüssig zusammen. So wird der Weg für brandsichere Fallrohrkonstruktionen bereitet, die ohne schwere Gussrohre auskommen.

Für SitaMulti DN 100



Für SitaMulti DN 80 / SitaDSS Multi

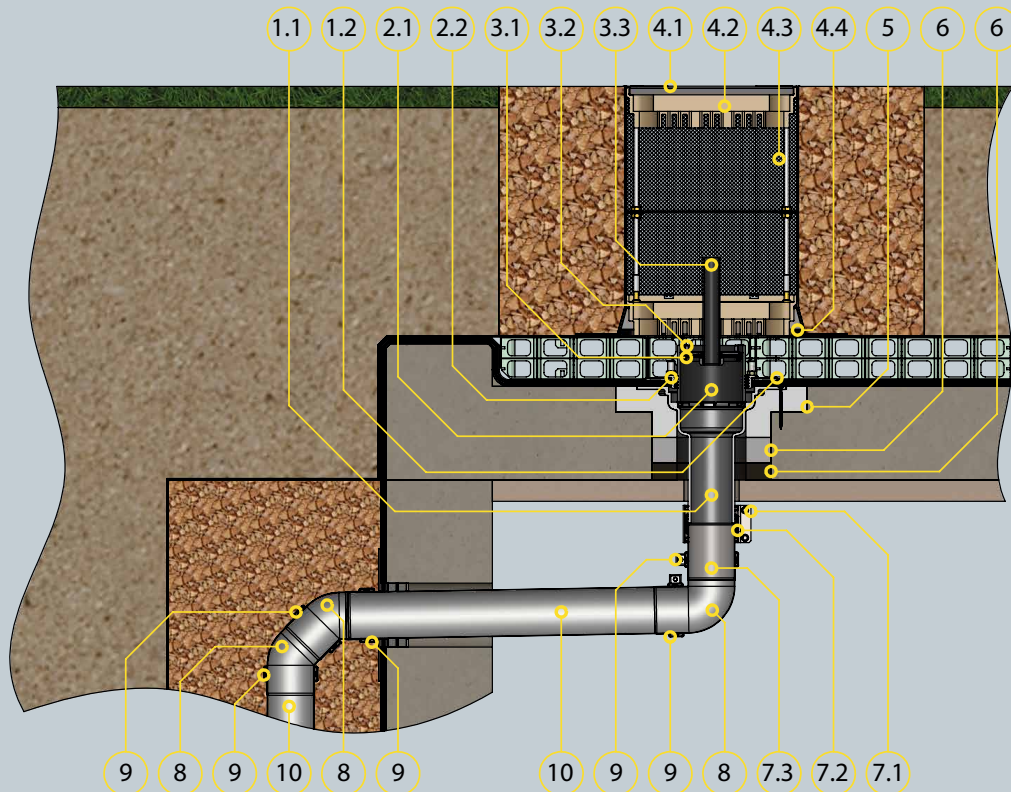


SitaMulti Verbinderset / SitaDSS Multi Verbinderset, für den Übergang vom SitaMulti oder SitaDSS Multi auf SitaPipe Edelstahlrohr, bestehend aus einem Adapter aus Edelstahl rostfrei, Werkstoff-Nr. 1.4301, einem Rapid-Verbinder und einer Haltekralle.

Kompatibilität	a (mm)	b (mm)	c (mm)	d1 (mm)	d2 (mm)	Artikelnummer	Empf. VK €
SitaMulti DN 80	130	72	169	83	75	40 70 83	190,00
SitaMulti DN 100	130	87	176	110	110	40 70 11	136,00
SitaDSS Multi	130	72	169	83	75	42 70 83	190,00

SitaMulti Verbinderset

SitaMulti, SitaMore Anstauring und SitaRetention Twist
mit SitaRetention GründachschaftIntensivbegrünung in
Tiefgaragendecke



Bauteile

SitaMulti Gully bestehend aus:

- 1.1 Grundkörper
- 1.2 Schraubflasch mit Muttern, U-Scheiben und Dichtmanschetten

SitaMore Anstauring bestehend aus:

- 2.1 Anstaeuelement
- 2.2 Dichtring

SitaRetention Twist bestehend aus:

- 3.1 Grundplatte
- 3.2 Einstellschieber
- 3.3 Belüftungsrohr

SitaRetention Gründachschaft für Intensivbegrünung bestehend aus:

- 4.1 geschlossene Abdeckung
- 4.2 Polyurethan Grundkörper

- 4.3 Lochblech
- 4.4 höhenverstellbare Gummifüße
- 5 SitaMulti Dämmkörper Gully
- 6 SitaMulti Dämmkörper Ausgleichsring

SitaMulti Verbinderset bestehend aus:

- 7.1 Haltekralle
- 7.2 Rapid-Verbinder
- 7.3 Adapter
- 8 SitaPipe Edelstahl Bogen
- 9 SitaPipe Edelstahl Sicherungsschelle
- 10 SitaPipe Edelstahl Rohr

Dachaufbau

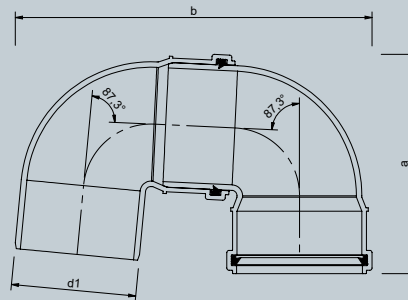
Retentionsdach im nicht belüfteten Dachaufbau nach den aaRdT mit:

- + Intensive Dachbegrünung/Retentionsdach nach Systemanbieter
- + Bautenschutzmatte
- + dreilagige Abdichtung
- + Betondecke
- + Tropfschutz

SitaVent Rohrbogen

Clever eingefädelt.

Starre Kabel und Medienkabel durch einen runden 180°-Rohrbogen zu schieben, das kann echt Nerven kosten. Dank des neuen, in der Mitte geteilten SitaVent Rohrbogens wird die Montage komfortabler. Medienleitungen und Rohre, vor allen Dingen die recht starren Kupferrohre von Klimaanlage und Solaranlagen, zeigen sich bei der Verlegung oft recht widerspenstig. Der neue zweiteilige SitaVent Rohrbogen bringt hier eine spürbare Arbeitserleichterung.



SitaVent Rohrbogen 2 x 87,3°, aus Polypropylen, in der Nennweite DN 100 und DN 150, zur Durchführung von diversen Medien.

DN	a (mm)	b (mm)	d1 (mm)	Artikelnummer	Empf. VK €
100	194	315	110	17 90 00 11	14,00
150	260	427	160	17 90 00 16	62,00

Unser Gratis-Berechnungsservice.

**Sie brauchen planerische Sicherheit?
Wir unterstützen Sie mit Rat und Tat.
Dabei machen wir es Ihnen ganz leicht:**

Unsere Experten berechnen die normenkonforme Haupt- und Notentwässerung, basierend auf den Daten Ihrer Dachfläche. Durch Nennung Ihres Objektstandorts fließen unter anderem genaue Regen-spende-Daten mit in die Berechnung ein. So bekommen Sie ganz leicht und exklusiv ein genau für Ihr Vorhaben berechnetes Ergebnis - persönlich und präzise. Einfach online unser Formblatt ausfüllen und an uns abschicken.

Bei Fragen rufen Sie uns gerne an oder schreiben Sie uns eine E-Mail:

+49 2522 8340-160

technik@sita-baelemente.de

Oder chatten Sie mit uns:



sita-baelemente.de



**Die Beratung
von Sita hat mir
in allen Planungs-
und Bauphasen
Sicherheit gegeben.**

Sita Produktbereiche:



Freispiegel-
entwässerung



Balkon- und
Terrassen-
entwässerung



Brandschutz



Druckströmungs-
entwässerung



Drainage



Pipe



Notentwässerung



Gründach
und Retention



Attika-
entwässerung



Sanierung



Kaskade



Lüftung und
Rohrdurchführung

Sita Bauelemente GmbH
Ferdinand-Braun-Straße 1
33378 Rheda-Wiedenbrück
T +49 2522 8340-0
E info@sita-bauelemente.de
W sita-bauelemente.de

